

Rendszerek

Energia bárhol, bármikor, ahogy szüksége van rá.

charger
mains on
bulk
absorption
float

I on
O off
⏻ charger only

il
in
over
low ba
temp

A Victron Energy termékkínálata:

- Szinuszos inverterek
- Kombinált inverter/töltők
- Automatikus akkumulátortöltők
- DC DC átalakítók
- Átkapcsoló állomások
- Mélykisütésű zselés és felitatott ólom-akkumulátorok
- Nagyteljesítményű generátorok
- Akkumulátortöltöttség-figyelők
- Egyenáramú elosztó egységek
- Vezérlő- és elosztótáblák
- Akkumulátor-leválasztók
- Partí csatlakozókészletek
- Rendszerfelügyelet és -vezérlés

Honlapunkon a teljes műszaki leírások megtalálhatók: www.victronenergy.com

Szerviz és támogatás világszerte

Több mint 30 éve szolgálva a kereskedelmi és a kedvtelési célú hajózást, a járműipart és az ipari felhasználókat, a Victron az egész világot lefedő disztribútori és viszonteladói hálózatot alakított ki. Ügyfélkörünk megkívánja az azonnali és hozzáértő helyi kiszolgálást, és ez tükröződik támogató hálózatunk kapacitásában is. Szerviztámogatásunk rugalmassága és elkötelezettségünk a gyors javítás iránt piacvezető. Számtalan példa van olyan Victron termékekre, amelyek évtizedek óta megbízhatóan működnek a legnagyobb igénybevételt jelentő alkalmazásokban is. A megbízhatóságnak ez a szintje a legmagasabb szintű műszaki tudással kombinálva azt jelenti, hogy a Victron Energy energiaellátó rendszerek apiacón elérhető legjobb értéket nyújtják.



Bevezetés

Bármilyen messzire utazik, az optimális fedélzeti kényelemhez feltétlenül megbízható energiaforrásra van szükség. Ez az igény még sürgetőbb abban az esetben, ha olyan távoli helyekre vetődik, ahol a hálózati elektromos ellátás nem megbízható. Így a rendszer segítségével bárhol és bármikor élvezheti a meleg zuhany és a hideg sör örömeit anélkül, hogy arra kelljen gondolnia, honnan kapja az áramellátást.

A Victron Energy a legkülönfélébb alkalmazások igényeinek megfelelően összeállított energiaellátó rendszerek teljes skáláját nyújtja. A rendszerek ideális megoldást nyújtanak sajátos energiaigények esetén is, legyen szó kis motorcsónakról, a lakóautóról, nagyméretű jachtról vagy akár szervizkocsiról, menőautóról, ipari alkalmazásról.

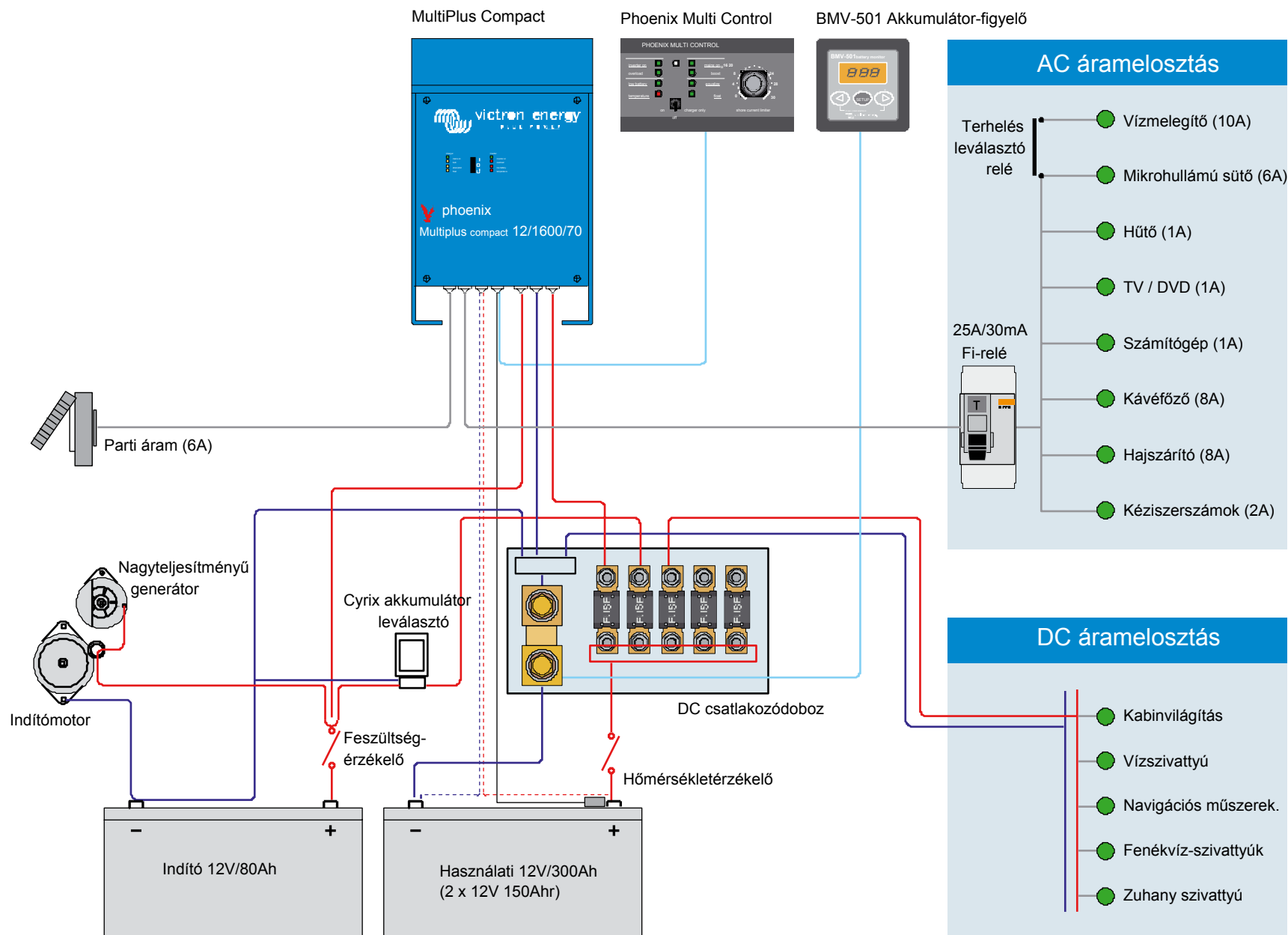
Prospektusunk hat alaprendszerünket mutatja be. Igényeitől függően a teljesítményfelhasználás eltérő lehet, ezért a rendszerek bármelyike a speciális igényekhez igazítható, hogy rendelkezésre álljon mindaz az energia, amire bárhol, bármikor szüksége lehet.



A Victron Energy-ről

Több, mint 30 éves tapasztalattal a háta mögött a Victron Energy termékeinek műszaki innovációtartalma, megbízhatósága és minősége következtében páratlan hírnévnek örvend, és világszerte a független elektromos ellátó rendszerek piacán. Termékeinket úgy terveztük, hogy a legnagyobb kihívást jelentő legkülönfélébb professzionális, szabadidős és kereskedelmi alkalmazásokban is helyt álljanak, ugyanakkor teljesítsék más ipari és kereskedelmi alkalmazások követelményeit is. Termékskálánk a váltakozó áramú inverterektől, inverter/töltőtől az akkumulátortöltőkön, a DC/DC átalakítókon, az átkapcsolókon, a zselés és felitatott akkumulátorokon, a generátorokon, az akkumulátortöltöttség-figyelő műszeren keresztül a komplett hálózati megoldásokig és más innovatív rendszerekig felöleli az összes elképzelhető konfigurációt.

Compact System, szokásos felügyelettel- 3kVA (13A) teljesítménnyel



Compact System

Alkalmos: vitorlás és motoros hajókhoz 10 m-ig, lakóautókhöz, szervizkocsikhoz, speciális célú járművekhez

A Compact System ideális megoldás a jellemzően korlátozott mennyiségű fogyasztót üzemeltető kisméretű jachtokon, speciális célú járműveken vagy lakóautókban. A rendszer biztosítja az alapvető fedélzeti készülékek, mint a világítás, a hajszerít, és más háztartási gépek mint pl. mikrohullámú sütő, a szórakoztató elektronika (TV,DVD) és egyéb berendezések működését. A rendszer lelke a MultiPlus kombinált inverter-töltő, amely a folyamatos energiaellátás biztosítása érdekében automatikus működésével felügyeli és kezeli az energia-felhasználást. A szükséges energiát a beépített akkumulátorokból és/vagy parti csatlakozóból nyeri.

Készülékek

- Világítás
- Navigáció és távközlés
- Kávéfőző
- TV / DVD
- Laptop
- Kisteljesítményű töltők (mobiltelefon, villanyborotva)
- Elektromos kéziszerszámok
- Hűtőszekrény
- Mikrohullámú sütő
- Hajszerít



MultiPlus Compact
12/1600/70



2x 12V/150Ah &
1x 12V/80Ah



Generátor 12/150



Cyrix akkumulátorleválasztó



BMV-501 Battery
Monitor



Phoenix Multi Control



DC csatlakozódoboz



Hálózati (parti) áram

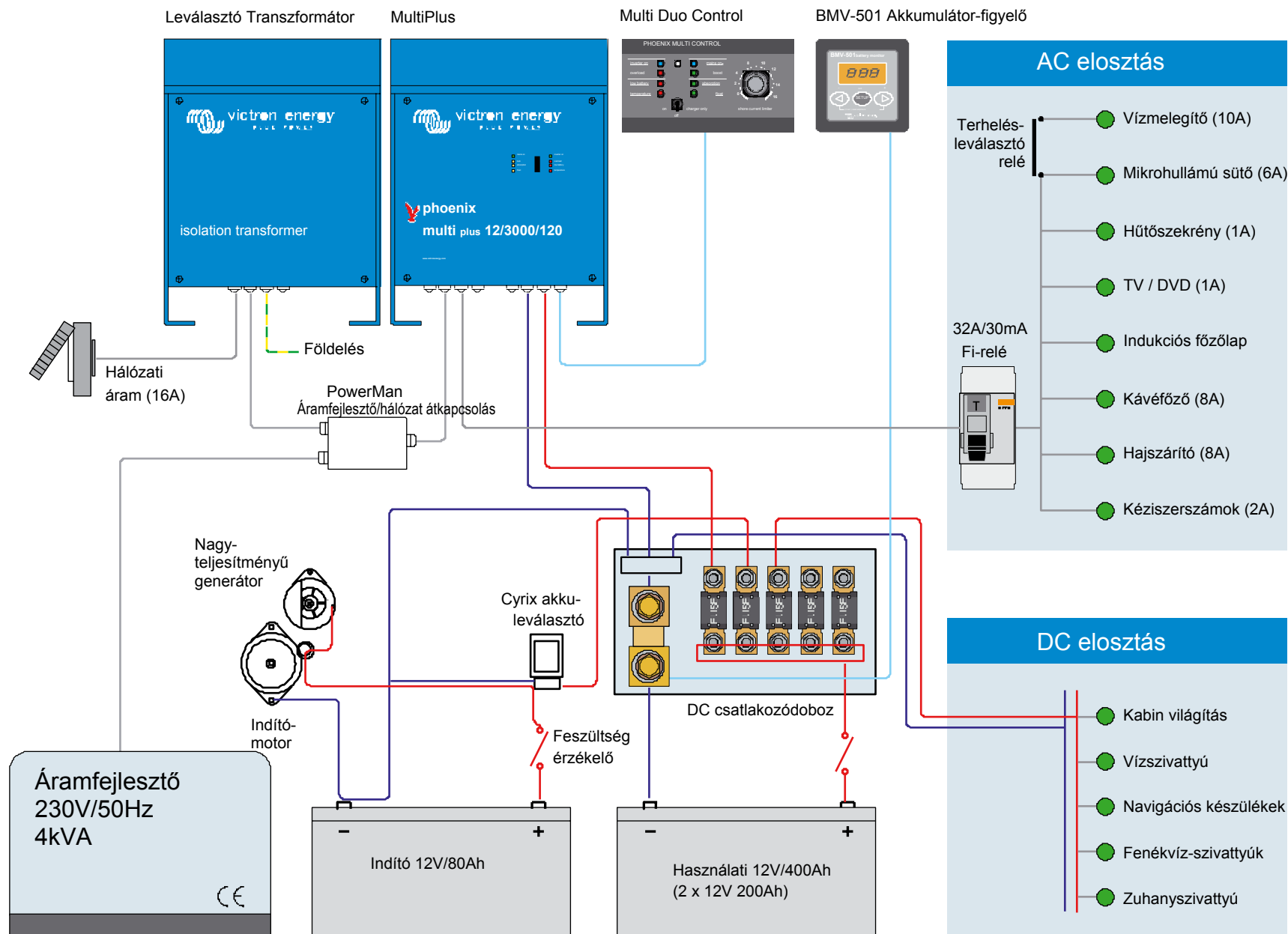


Phoenix MultiPlus

Többfunkciós inverter és akkumulátor töltő, intelligens hálózatiáram- és áramfejlesztő-kezeléssel.

A MultiPlus berendezés nevét a benne egyesített több funkcióról kapta. A nagyteljesítményű szinuszos inverter, a korszerű, adaptív töltési karakterisztikájú akkumulátortöltő, a szünetmentes átkapcsolóállomás egyetlen erős kisméretű házba szereltük. A MultiPlus azonban sokkal több ennél, egyes egyedülálló, valamint számos korszerű funkciója az alkalmazások új spektrumát nyitja meg.

Comfort System - 7kVA (30A) teljesítmény



Comfort System

Alkalmas: Vitorlás vagy motoros hajókhöz 15 m hosszúig, lakóautókhöz, szervizkocsikhoz/kiszolgáló járművekhez.

Vágyott valaha több kényelemre a fedélzeten? Az energia vagy a hely szűke miatt gyakran nélkülöznie kell azt, amit otthon megszokott. Kényelmi rendszerünk mindkettő megoldását célozza a fedélzeten rendelkezésre álló tér és energia legjobb kihasználásával.

A parti/hálózati csatlakozás vagy az áramfejlesztő nyújtotta teljesítmény néha nem elég a készülékek energiaigényének teljesítésére. Amikor ilyen helyzet áll elő, a MultiPlus a rendelkezésre álló energiát az akkumulátorból kölcsönvett energiával egészíti ki. Ez azt jelenti, hogy egy kisebb áramfejlesztőből vagy korlátozott áramerősségből sokkal több hozható ki. Ez a helytakarékos összeállítás olyan, az Ön kényelmét szolgáló készülékek elhelyezését és energiaellátását teszi lehetővé, amelyre másként nem nyílna lehetőség.

Készülékek

- Világítás
- Navigáció és távközlés
- Vízmelegítő
- Mikrohullámú sütő
- 2 lapos indukciós főzőlap
- Kávéfőző / Vízforraló
- TV/ DVD
- Laptop
- Kisteljesítményű töltők (mobiltelefon, villanyborotva)
- Hűtőszekrény és mélyhűtő



MultiPlus
12/3000/120



2x 12V/200Ah &
1x 12V/80Ah



Generátor 12/150



Leválasztó transzformátor



BMV-501 Akkumulátor-
figyelő



Phoenix Multi Control



DC csatlakozódoboz



PowerMan
Átkapcsoló állomás

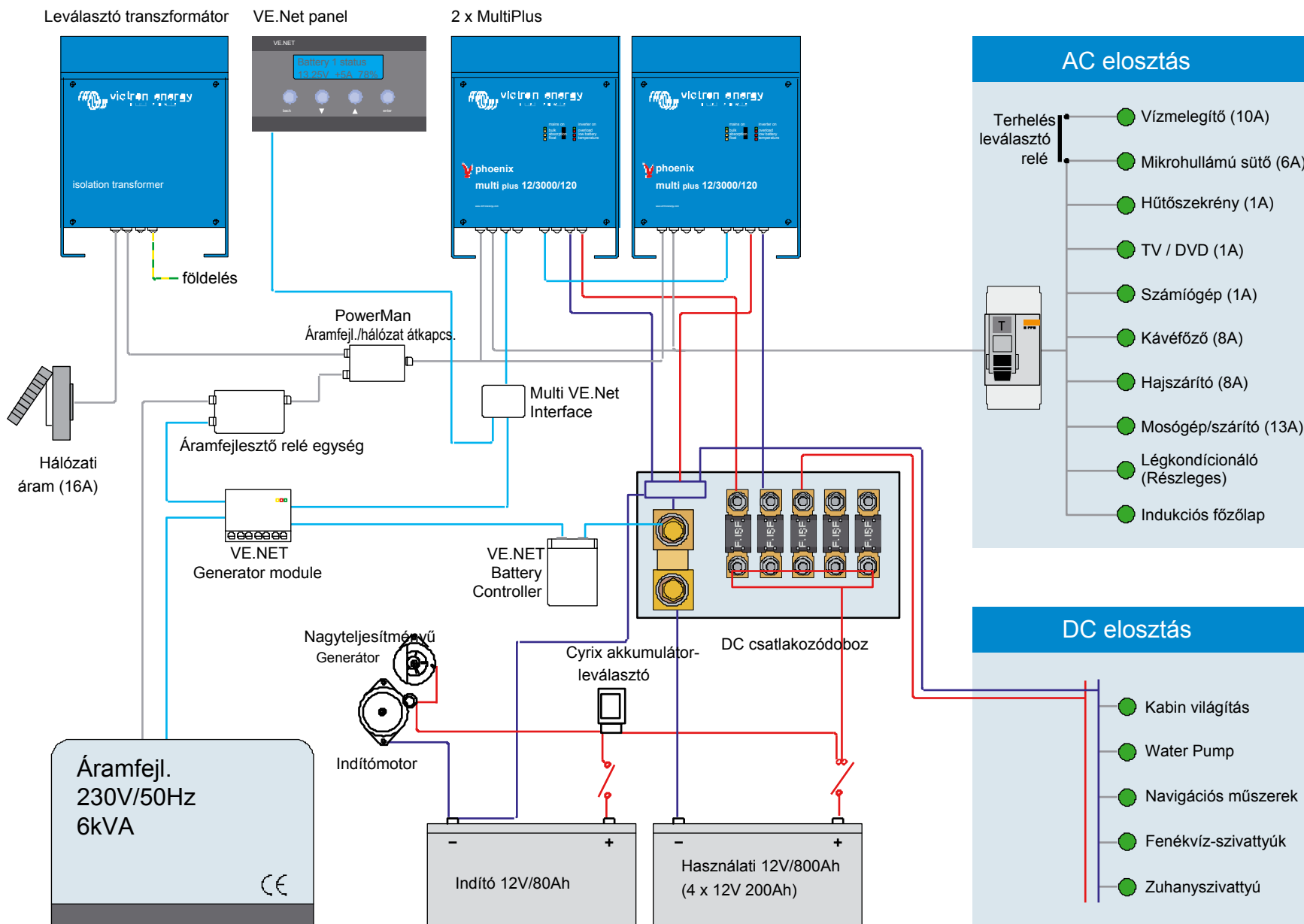


Leválasztó transzformátorok

A professzionális hajózási energiaellátáshoz elengedhetetlen.

A leválasztó transzformátor megakadályozza az elektrokémiai korróziót, és mindenképp arra szolgál, hogy biztonságossá tegye a fedélzeti elektromos rendszert. Leválasztó transzformátoraink a zajmentes működés és a magas hatásfok érdekében gyűrűs tekercselési technológiával készülnek. A lágyszárú indítást biztosító áramkör gondoskodik arról, hogy csatlakoztatásakor a hálózati megszakító nem fog leoldani.

Comfort Plus System - 12kVA (50A) teljesítmény



Comfort Plus System

Alkalmas:

Vitorlás és motoros jachtokhoz 20 m hosszúg, nagyméretű lakóautókhöz, szervizkocsikhoz, speciális járművekhez.

A Comfort Plus rendszert nagyobb jachtok, hajók és speciális célokat szolgáló járművek energiaigényének kiszolgálására terveztük. A rendelkezésre álló összes teljesítmény 12 kVA (amikor a hálózatot vagy az áramfejlesztőt az inverterekkel PowerAssist módban használja) 16 kW abszolút csúcsteljesítménnyel. Az energiát egy nagyteljesítményű generátor és inverter-töltők szolgáltatják. Ilyen módon a rendszer számos készüléket tud ellátni, hogy Ön az otthon megszokott kényelmet élvezhesse. Az egyedülálló hálózati- illetve generátorteljesítmény-növelés csúcs-igénybevétel esetén többlet energiát nyújt. Így akár a korlátozott áramerősséget nyújtó hálózati csatlakozás esetén is használhatja minden készülékét anélkül, hogy az áramfejlesztőre lenne szüksége.

Készülékek

- Világítás
- Navigáció és távközlés
- Vízmelegítő
- 4 lapos indukciós tűzhely mikrohullámú sütővel hűtőszekrény, fagyasztó, mosógép / szárítógép.
- Kávéfőző és vízforraló
- TV/ DVD
- Multimédiás PC
- Kisteljesítményű töltők (mobiltelefon, villanyborotva, stb.)
- Szerény légkondicionálás



2x MultiPlus
12/3000/120



4x 12V/200Ah &
1x 12V/80Ah



PowerMan
Átkapcsoló állomás



Generátor 12/150



Multi Duo Control



VE.Net vezérlő- és felügyelő panel



DC csatlakozódoboz



Leválasztó transzformátor



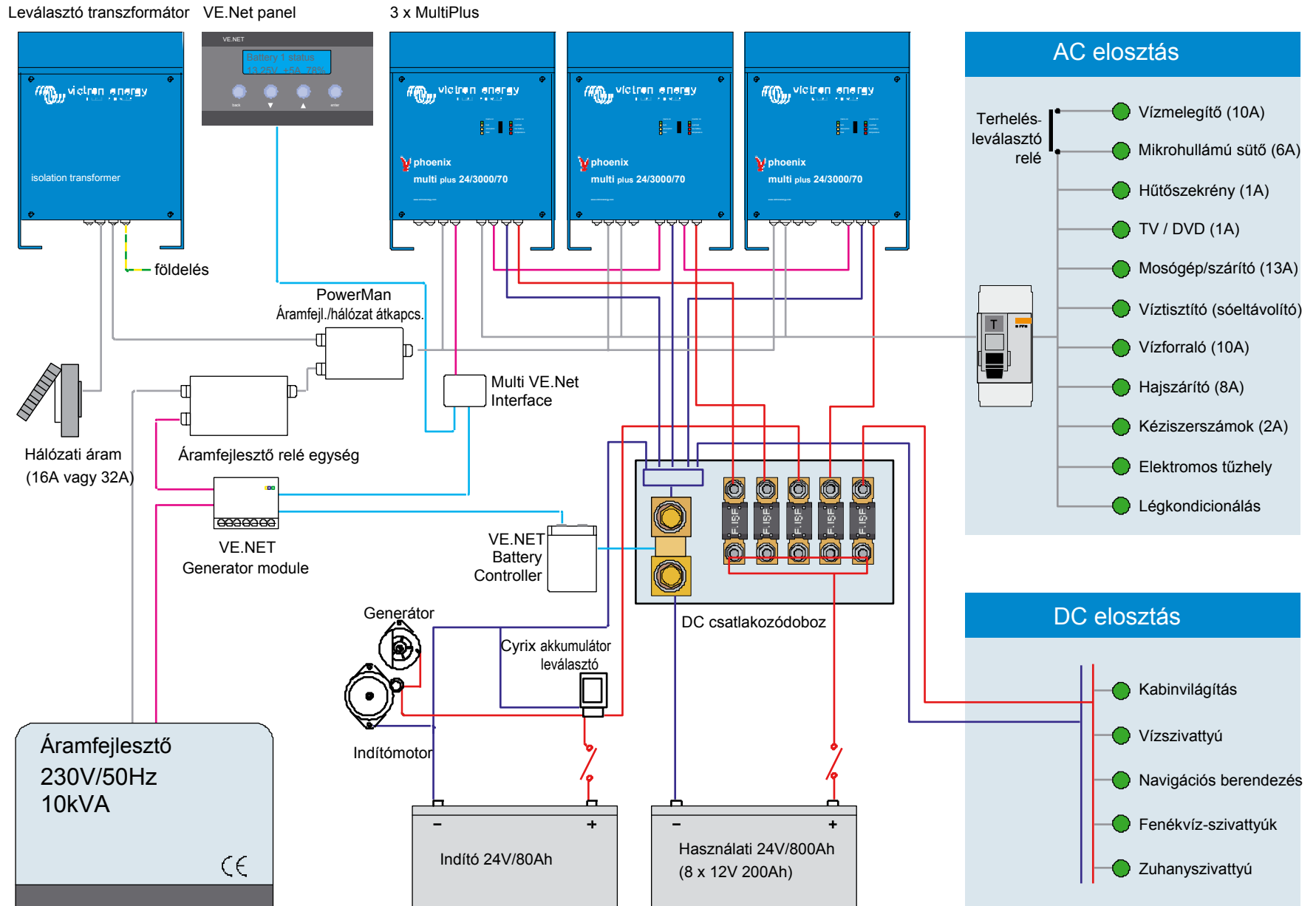
VE.Net - teljes körű energiakezelés

A VE.Net kiemelkedő lehetőséget nyújt energiarendszerének maximális felügyeletére és vezérlésére. Teljesen integrált megoldásként a VE.Net a következő rendszerkomponensekből áll:

- VE.Net panel - karakteres kijelző és interfész panel
- Battery Controller (Akkumulátor-vezérlő) - minden funkciót ellátó akkumulátorfigyelő modul (tetszőleges számú csatlakoztatható egy hálózathoz).
- Generator control (Áramfejlesztő-vezérlő) - az áramfejlesztő teljes körű monitorozása és vezérlése, beleértve az auto start/stop funkciót is.
- Connectivity module (csatlakozó modul) - teljes távoli hozzáférést biztosít az interneten keresztül a rendszer státuszhoz és a vezérléshez. Ez a modul részletes földrajzi pozíció-meghatározást is nyújt.

VE.Net integrálható korlátlan számú más eszközzel is, beleértve a fedélzeten lévő PC-t, teljesítmény-elosztó rendszert, adóállomást és riasztót. A lehetőségeknek csak a képzelőereje szabhat határt.

Comfort Pro System VE.Net-tel - 19kVA (83A) teljesítmény



Comfort Pro System

Alkalmos: Vitorlás és motoros jachtokra 25 m-ig.

Energiaellátás kompromisszumok nélkül

A Comfort Pro rendszer minden kényelmet megad, amit csak el tud képzelni... és még annál is többet: légkondicionálás, fűtés, hideg-meleg folyóvíz, audio-vizuális szórakozás, indukciós főzés, stb. A Comfort Pro rendszert kifejezetten nagyobb hajók energiaigényeinek teljesítésére állítottuk össze. A nagy-teljesítményű áramfejlesztő és több összekapcsolt MultiPlus inverter-töltő csúcspozíciók is garantálja az energiát, amikor is a MultiPlus a szükséges többlet-teljesítményt az akkumulátorból kölcsönzi, hogy Ön és vendégei maximális kényelmet élvezhessenek a fedélzeten.

Készülékek

- V8ilágítás
- Navigáció és távközlés
- Teljes körű légkondicionálás
- 4-lapos indukciós tűzhely hagyományos elektromos sütővel/grillel, mikrohullámú sütő, mosogatógép, hűtőszekrény és mélyhűtő
- TV/ DVD
- Szórakoztató elektronikai berendezések
- Laptop
- Mosó-/szárítógép
- Vízkészítő (sómentesítő)



3x MultiPlus
24/3000/70



Multi Duo Control



8x 12V/200Ah &
2x 12V/80Ah



VE.Net vezérlő- és felügyelő panel



PowerMan
Átkapcsoló állomás



DC csatlakozódoboz



Generátor 24/140

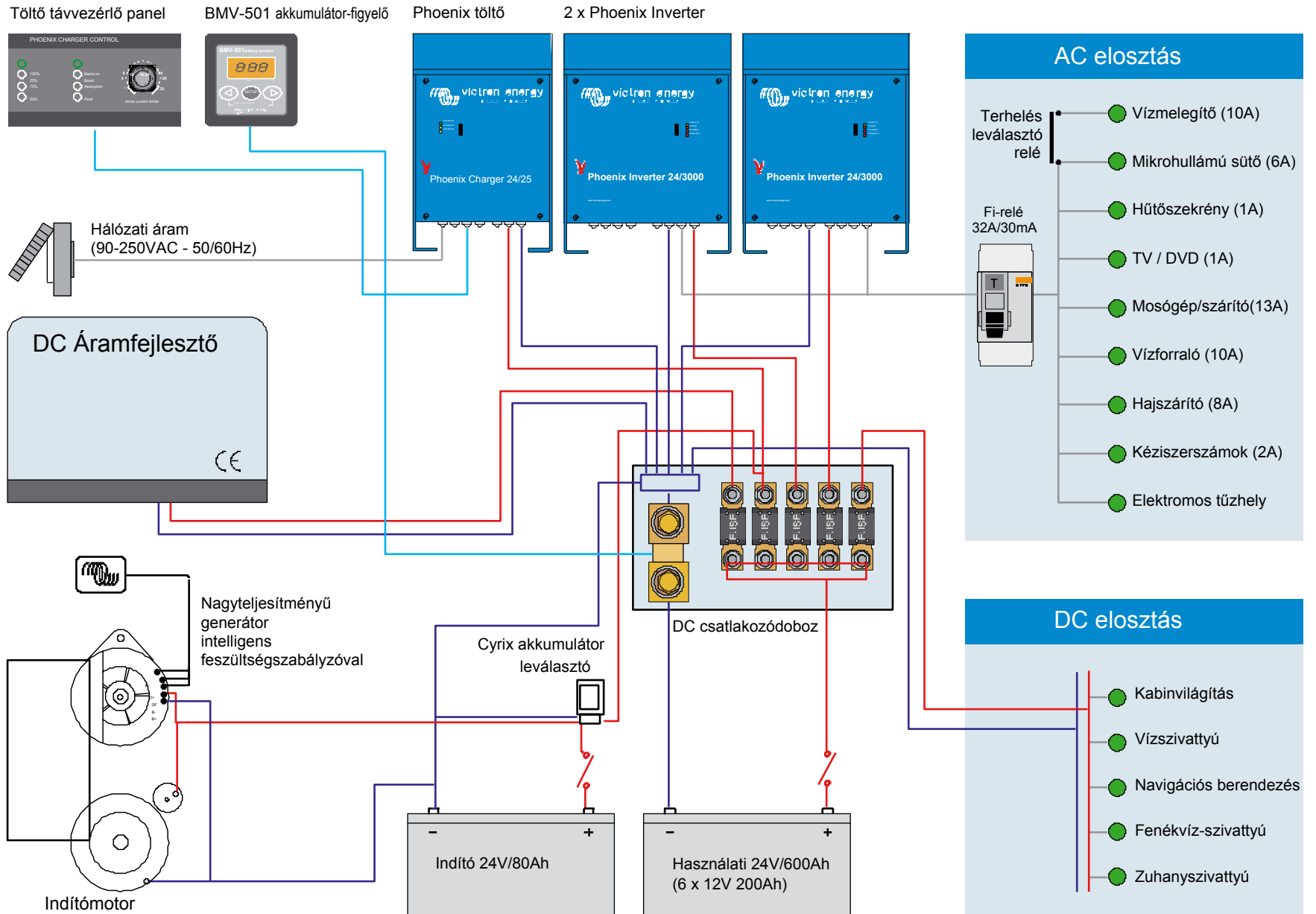


Leválasztó transzformátor

PowerMan átkapcsoló állomás

Ideális megoldás arra, hogyan építsünk szünetmentes energiaellátó rendszert számos párhuzamosan kapcsolt Multi-val.

Comfort Worldproof System - 6kVA (30A) teljesítmény



Comfort Worldproof System

Alkalmos: Hajókhöz / motoros jachtokhoz 20 m-ig.

Bárhol is járjon a világban, a Comfort Worldproof system felszabadítja Önt a kötöttségek alól, a hálózati feszültségtől és a rendelkezésre álló áramerősségtől függetlenül. Ez a rendszer a szokásos berendezések használatán túl olyan nagyáramú fogyasztók üzemeltetését is lehetővé teszi, mint az elektromos tűzhely vagy a légkondicionáló. A legfőbb áramforrás az egyenáramú áramfejlesztő, amely ellátja az akkumulátorok töltését, valamint megtáplálja a nagyteljesítményű invertereket. Amikor a hálózati áramellátáshoz csatlakoztatják, a világ minden hálózati feszültségével kompatibilis automatikus beállítású akkumulátortöltő a rendelkezésre álló energiát felhasználja az akkumulátorok töltésére. A 6 kVA teljesítmény a nap minden órájában elérhető, bármerre is jár, függetlenül attól, hogy egy eldugott öbölben horgonyoz, vagy kikötőben kötött ki. E csomag szépsége egyszerűségében és könnyű használhatóságában rejlik. Azért, hogy a világ bármely pontján, a legnagyobb hajókon is valódi, kompromisszumoktól mentes szabadságot nyújtson, a rendszer teljesítménye könnyen növelhető további inverterek és/vagy töltők hozzáadásával.

Készülékek

- Világítás
- Navigáció és távközlés
- Elektromos tűzhely
- TV/ DVD
- Szórakoztató elektronikai berendezések
- Laptop
- Mosógép / Szárító



2x Phoenix Inverter
24/3000



BMV-501 Battery
Monitor



6x 12V/200Ah &
1x 24V/80Ah



Phoenix Charger
Control



Generátor 24/140



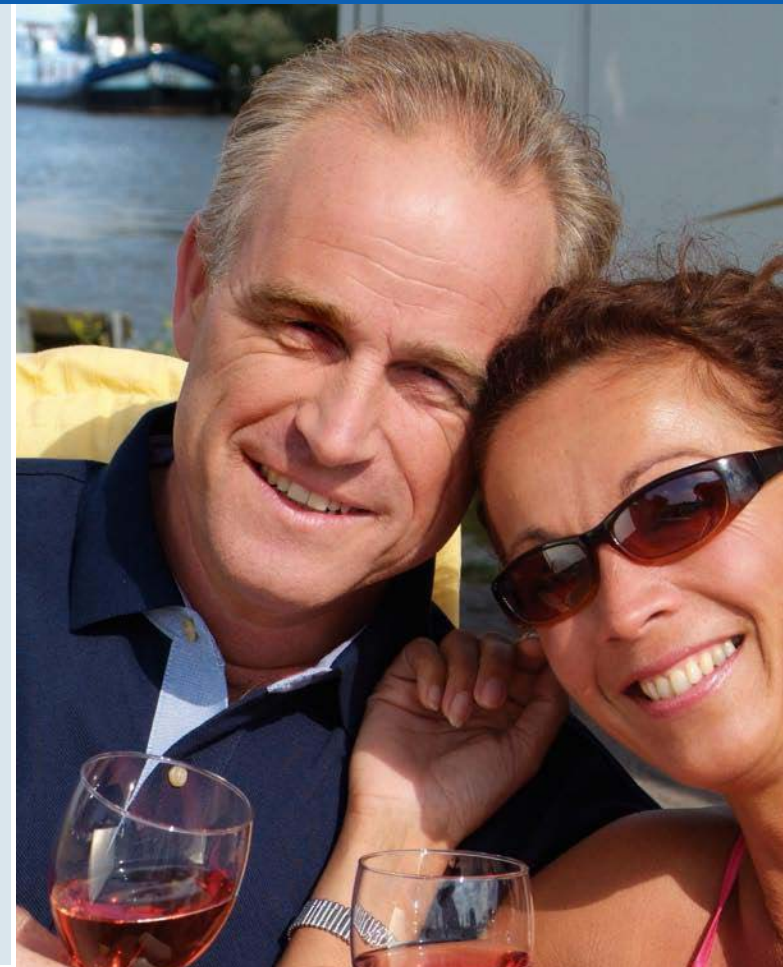
Hálózati (parti) áram



Phoenix Charger 24/25



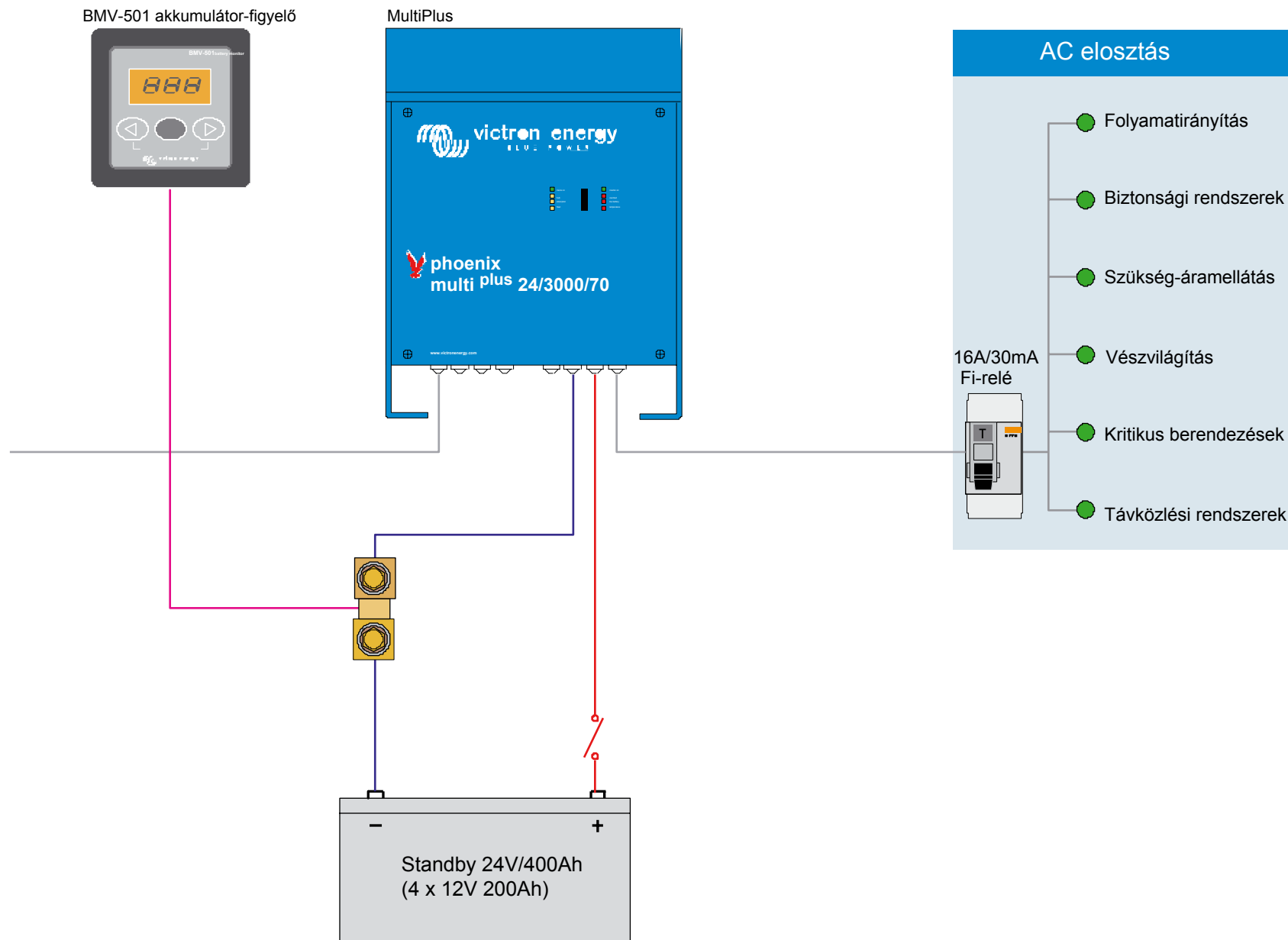
DC csatlakozódoboz



4-fázisú adaptív töltési karakterisztika

A Phoenix Charger vagy a MultiPlus minden egyes töltési ciklus elején megállapítja mennyi energia maradt az akkumulátorban. A töltési paramétereket ezután úgy módosítja, hogy pont annyit és úgy töltsön az akkumulátorba ahogy szükséges, sem többet sem kevesebbet. Ez az eljárás gyors és teljes feltöltést biztosít, anélkül, hogy az akkumulátorokat túltöltéssel károsítaná. A helyesen töltött akkumulátorok sokkal hosszabb élettartamúak, valamint több használható energiát szolgáltatnak.

Szünetmentes tápegység ipari alkalmazásokhoz



Szünetmentes tápegység ipari alkalmazásokhoz

Különböző nyilvánvaló okok folytán a műszaki berendezések és folyamatok megbízható és biztonságos energiaellátást igényelnek ahhoz, hogy teljesítőképességük biztosított legyen. Az áramkimaradás költséges vagy veszélyes lehet, illetve gyakran mindkettő. A Victron által nyújtott ipari rendszer költség-hatékony szükségáram-ellátó megoldást jelent. Hálózat-kimaradás esetén a rendszer automatikusan átveszi a megtáplálást, lehetővé téve a készülékek számára a szokásos zavar- és megszakításmentes működést.

A rendszer egyformán jól működik akár egy meghatározott készülék vagy folyamat célorientált berendezéseként, akár több kritikus berendezést ellátó központosított rendszerként. A nagyobb teljesítmény érdekében az egységek párhuzamos csatlakoztathatók, illetve három fázisra köthetők, ami azt jelenti, hogy a rendszer a helyzetek rendkívül széles tartományában alkalmazható. Lehetőség van távfelügyeletre, valamint jelkimenetek állnak rendelkezésre riasztáshoz és státusz-információkhoz. A VEConfigure szoftverrel a rendszer úgy konfigurálható, hogy megfeleljen minden speciális követelménynek és körülménynek.

Készülékek

- Folyamatirányítás
- Biztonsági rendszerek
- Szükségáram-ellátás
- Vészvilágítás
- Kritikus berendezések
- Távközlési rendszerek
- Közúti forgalomirányító fényjelző készülékek



MultiPlus 24/3000/70



4x 12V/200Ah



BMV-501 akkumulátor-figyelő



VEConfigure konfiguráló szoftver

A MultiPlus finombeállítására használhatja a VEConfigure szoftvert, amellyel könnyen beállíthatja a paramétereket, illetve speciális jellemzőket vezérelhet, mint például az akkumulátortöltő töltési karakterisztikáját vagy hordozható áramfejlesztőkkel történő együttműködést. Azonban ez a csodálatos eszköz nem való akárki kezébe, ezért e lehetőség legjobb kihasználása érdekében forduljon disztributorához.



Victron Energy B.V. / De Paal 35
1351 JG Almere / The Netherlands

Phone: +31 (0)36 535 97 00
Fax: +31 (0)36 535 97 40
e-mail: sales@victronenergy.com

www.victronenergy.com

Határtalan energia

A párhuzamos csatlakoztathatósággal és a PowerAssis funkcióval igazán meglepő eredmények érhetők el. Az energiaforrások használatának optimalizálási lehetőségeit a www.victronenergy.com-ról ingyenesen letölthető vagy ingyenesen megrendelhető 'Energy Unlimited' (Határtalan energia) c. könyvben járjuk körül. A könyv részletekkel szolgál a hatékony akkumulátorkezelésről, arról, hogyan alkalmazható a MultiPlus különféle körülmények között, valamint az energiaellátó rendszerekre vonatkozó számos további gyakorlati tanáccsal szolgál.

